

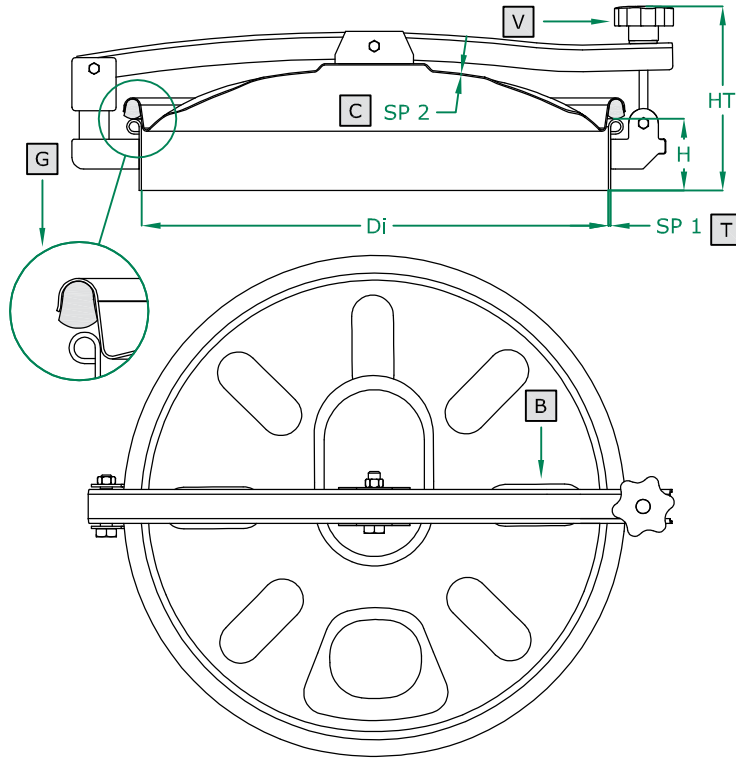
CHIUSINO CIRCOLARE apertura a ribaltamento e bandiera

- ROUND manhole cover with back-side and side-swing opening
- Trappe RONDE avec ouverture par renversement et par glissement latéral
- Tapa CIRCULAR con apertura tanto vertical como lateral
- RUNDE Klapptür mit seitlich drehbare Öffnungs- und Kippöffnungssysteme
- КРУГЛАЯ крышка люка с откидным и боковым шарнирным открытием

570 SERIE

200/300/380/400/420/500/600 DN

| | |
|------------------------|----------|
| COPERCHIO COVER | C |
| TELAIO FRAME | T |
| BRACCIO ARM | B |
| VOLANTINO HANDWHEEL | V |
| GUARNIZIONE GASKET | G |



| | STANDARD | | OPTIONAL | | | |
|-------------|-----------|---------|----------|---------|----------|---------|
| H X SP1 | 60 X 2 | 100 X 2 | 150 X 2 | 200 X 2 | 250 X 2 | ... |
| TELAIO | SAT | MPL | | BA | | FIO |
| GUARNIZIONE | PARA | EPDM | NEOPRENE | NBR | SILICONE | VITON |
| VOLANTINO | 125 001 V | 125 021 | 125 022 | 125 023 | 125 024 | 125 031 |
| FORO | NO | 33 | 42 | 48 | 50 | ... |

| ART | DN | Di | SP2 | HT (standard) | BAR max: (standard) | COVER type: | GASKET code: | KG (standard) |
|-----|-----|-----|-----|---------------|---------------------|-------------|--------------|---------------|
| 569 | 200 | 195 | 1,0 | 120 | 0,04 | CL | 120 619 | 3,0 |
| 570 | 300 | 295 | 1,2 | 140 | 0,03 | CL | 120 610 | 4,5 |
| 571 | 380 | 375 | 1,5 | 145 | 0,02 | CN | 120 611 | 5,7 |
| 572 | 400 | 395 | 1,5 | 150 | 0,02 | CN | 120 617 | 6,0 |
| 573 | 420 | 415 | 1,5 | 150 | 0,02 | CN | 120 612 | 6,3 |
| 574 | 500 | 500 | 2,0 | 155 | 0,02 | CL | 120 616 | 7,5 |
| 575 | 600 | 600 | 2,0 | 160 | 0,01 | CL | 120 607 | 9,0 |